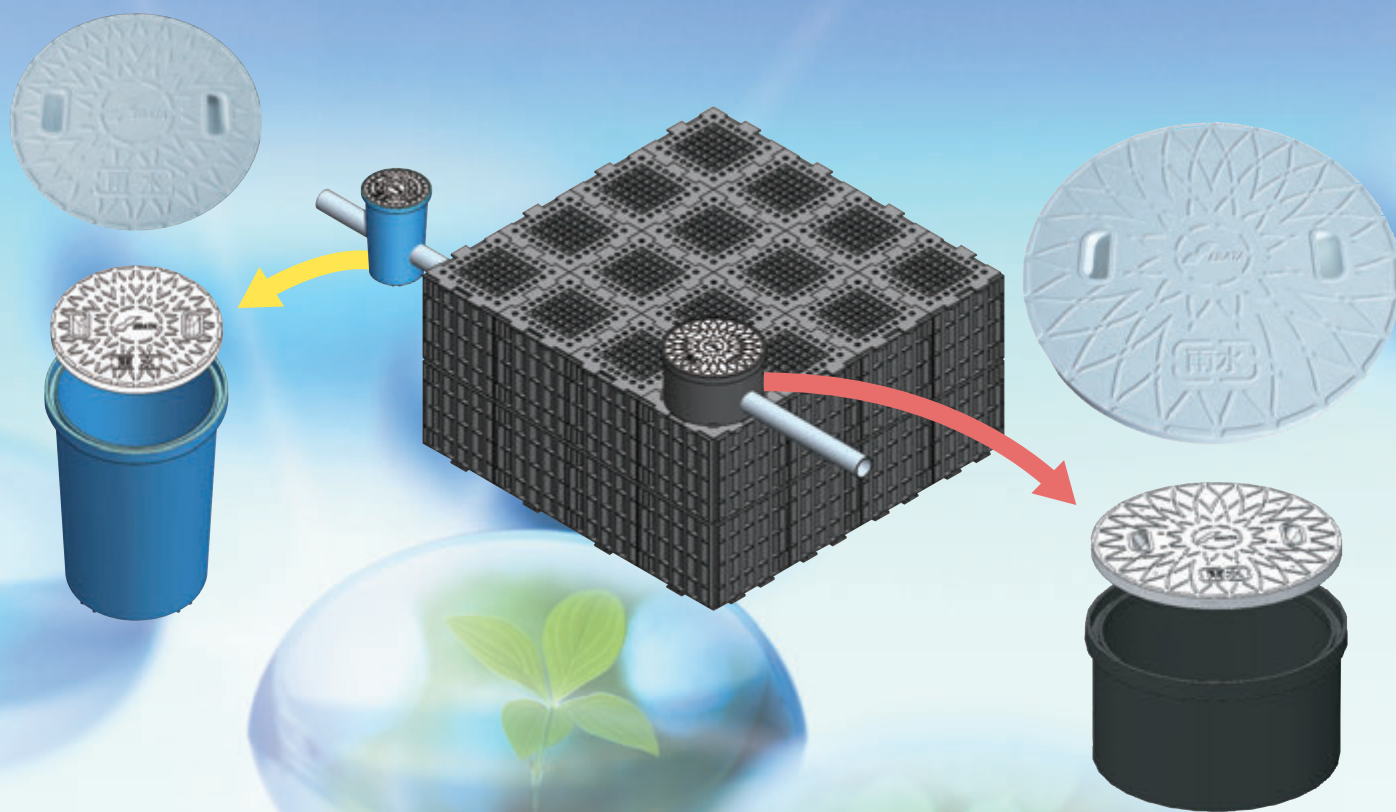


SMC ふた

Sheet Molding Compound

铸铁蓋と同様の強度で諸問題を解決!

”錆びない・軽量”新しい蓋



■ **錆びない!**

FRP(SMC)製のため錆の発生なし。
耐薬品性にも優れ安心。

■ **軽量!**

重量は従来の铸铁蓋の1/3。

■ **目立たない色!**

白色系の色合いで、地表面の仕上げ材や
景観に溶け込む。

■ **水の溜りにくいデザイン!**

表面は、溝に水を溜めずに、かつ
スベリにくいシンプルなデザイン。

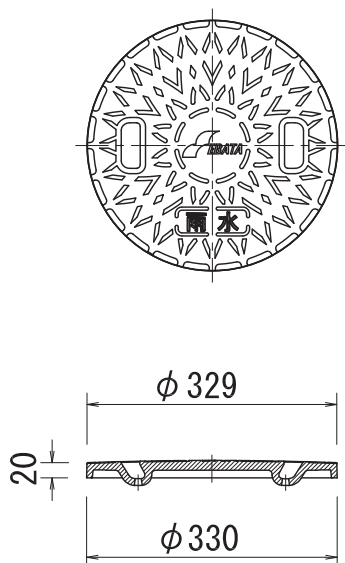
■ **経済性!**

独自の製法により低価格を実現。

SMC ふた

Sheet Molding Compound

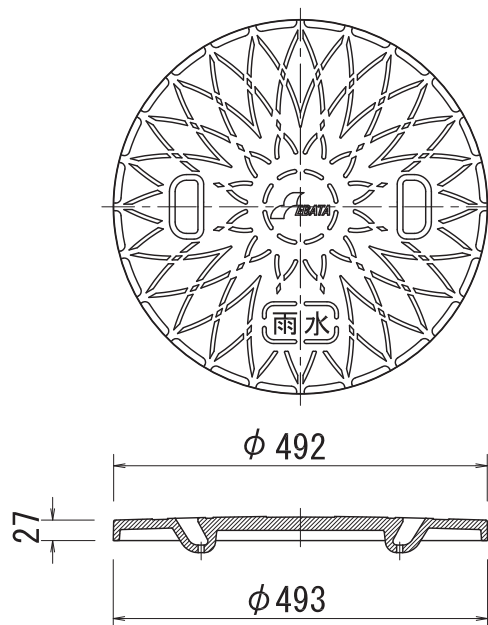
SMC-C300ERH



【規格諸元】

サイズ	φ300(t=20mm)
カラー	ホワイト系
重量	1.9kg/枚
材質	FRP(SMC)
耐荷重	T-2

SMC-C450ERH



【規格諸元】

サイズ	φ450(t=27mm)
カラー	ホワイト系
重量	5.2kg/枚
材質	FRP(SMC)
耐荷重	T-4

SMCとは

FRP成型材料であり、不飽和ポリエステル樹脂に無機質充填材を配合し、ガラス繊維に含浸させシート状にした材料です。

[営業品目]

雨水貯留浸透製品 / 宅内下水管路製品 / 道路下水道管路製品 /
情報通信管路製品 / 景観エクステリア製品 / 水環境製品



<http://www.ebata.co.jp/>

本社 管路事業部:〒125-0041 東京都葛飾区東金町1-38-2
TEL.03-3600-1522 FAX.03-3600-2090 e-mail:eigyuu@ebata.co.jp

お問い合わせ・ご用命は