

水栓柱・外流し

- みかげ石調の重厚感と、シンプルなデザインが様々な家屋の外壁にフィット。
- 軽くて丈夫なプラスチック製で、運搬や施工が楽。
- 発泡ウレタン一体構造により断熱性も抜群。



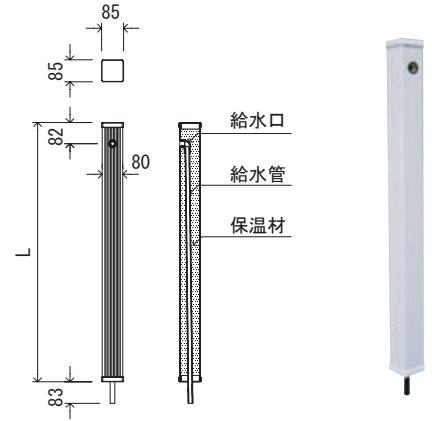
単位mm

水栓柱 (片口タイプ)

日本水道協会認証登録を受けてます。

略号	L (mm)	給水管	給水口	重量(kg)	梱包
ESVS-800	804	※1	※2	1.1	9
ESVS-1000	1004	※1	※2	1.3	9
ESVS-1200	1204	※1	※2	1.5	9
ESLS-800	804	※3	※4	2.1	6
ESLS-1000	1004	※3	※4	2.5	6
ESLS-1200	1204	※3	※4	3.0	6

- ※1: 水道用耐衝撃性硬質塩化ビニル管 呼び径13
- ※2: 水道用耐衝撃性硬質塩化ビニル管継手 呼び径13 平行ねじになります。
- ※3: 水道用硬質塩化ビニルライニング鋼管 呼び径15A
- ※4: ライニング鋼管用管端防食継手(給水栓エルボ) 呼び1/2 (適用管呼び径15A) 平行ねじになります

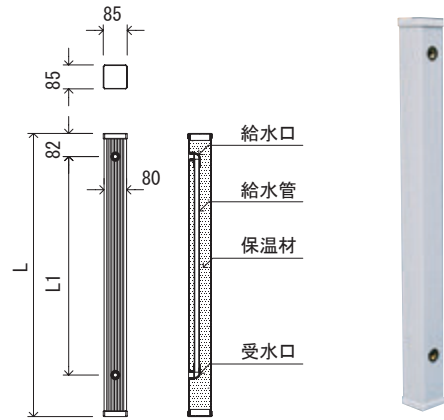


水栓柱 (両口タイプ)

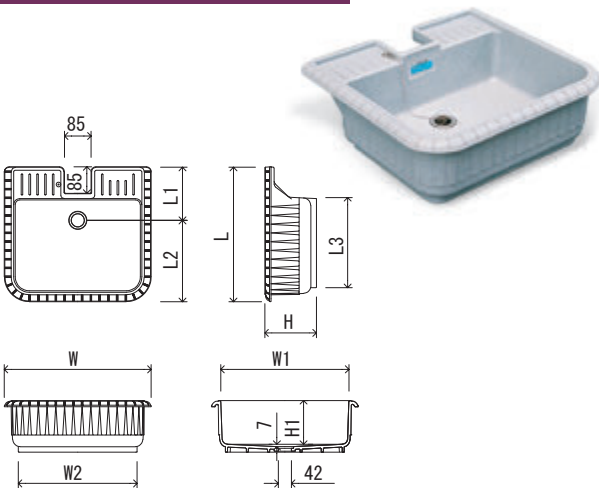
日本水道協会認証登録を受けてます。

略号	L (mm)	L1 (mm)	給水管	給水口	受水口	重量(kg)	梱包
ESVW-1000	1004	775	※1	※2	※2	1.3	9
ESVW-1200	1204	945	※1	※2	※2	1.6	9
ESLW-1000	1004	775	※3	※4	※5	2.3	6
ESLW-1200	1204	945	※3	※4	※5	2.8	6

- ※1: 水道用耐衝撃性硬質塩化ビニル管 呼び径13
- ※2: 水道用耐衝撃性硬質塩化ビニル管継手 呼び径13 平行ねじになります。
- ※3: 水道用硬質塩化ビニルライニング鋼管 呼び径15A
- ※4: ライニング鋼管用管端防食継手(給水栓エルボ) 呼び1/2 (適用管呼び径15A) 平行ねじになります
- ※5: ライニング鋼管用管端防食継手(エルボ) 呼び1/2 (適用管呼び径15A) コア内蔵でテーパねじになります。



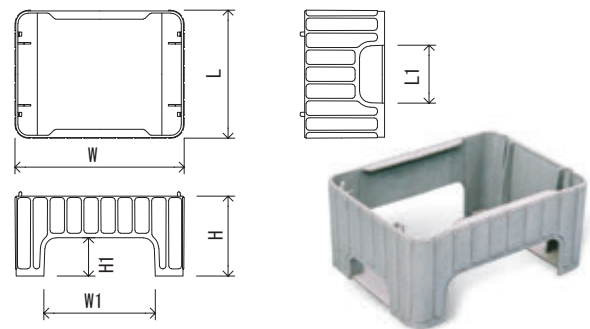
外流し



「ゴム栓・排水栓付」

略号	L	L1	L2	L3	W	W1	W2	H	H1	重量 (kg)	梱包
E450	430	170	260	288	470	410	380	165	140	4.2kg	3
E550	500	170	330	343	550	480	430	185	157	6.5kg	3
E750	505	170	335	350	755	685	655	195	165	9.1kg	2

架台



略号	L	L1	W	W1	H	H1	重量 (kg)	梱包
架台450	287	130	379	250	179	86	1.5kg	5
架台550	344	150	432	280	190	90	2.1kg	5

外流し・架台セット

略号	内容	重量(kg)	梱包
450セット	外流し・架台・ゴム栓・排水栓	5.7kg	3
550セット	外流し・架台・ゴム栓・排水栓	8.6kg	2

※水栓柱をしっかり固定するプラスチック製サドルもあります。