

# 水栓柱・外流し・架台



※蛇口はセットされておりません。  
別途ご準備ください。

## 水栓柱

規格名称		高さ	給水管	梱包数
片口 タイプ	ESVS-800	804	水道用耐衝撃性硬質塩化ビニル管 呼び径13	9
	ESVS-1000	1004		
	ESVS-1200	1204		
			水道用硬質塩化ビニルライニング鋼管 呼び径15A	6
	ESLS-1000	1004		
	ESLS-1200	1204		
両口 タイプ	ESVW-1000	1004	水道用耐衝撃性硬質塩化ビニル管 呼び径13	9
	ESVW-1200	1204		
			水道用硬質塩化ビニルライニング鋼管 呼び径15A	6
	ESLW-1200	1204		

片口タイプ



※水栓柱を固定する専用サドル(プラスチック・ステンレス)もご用意しております。

## 外流し

---

規格名称	幅	梱包数
E450	450	3
E550	550	3
E750	750	2



## 架台

---

規格名称	幅	梱包数
架台450	379	5
架台550	432	5



## 外流し・架台セット

---

■セット内容: 外流し・架台・ゴム栓・排水栓

規格名称	梱包数/セット
450セット	3
550セット	2

ESVS-800

ESVS-1000

ESVS-1200

SVS-900

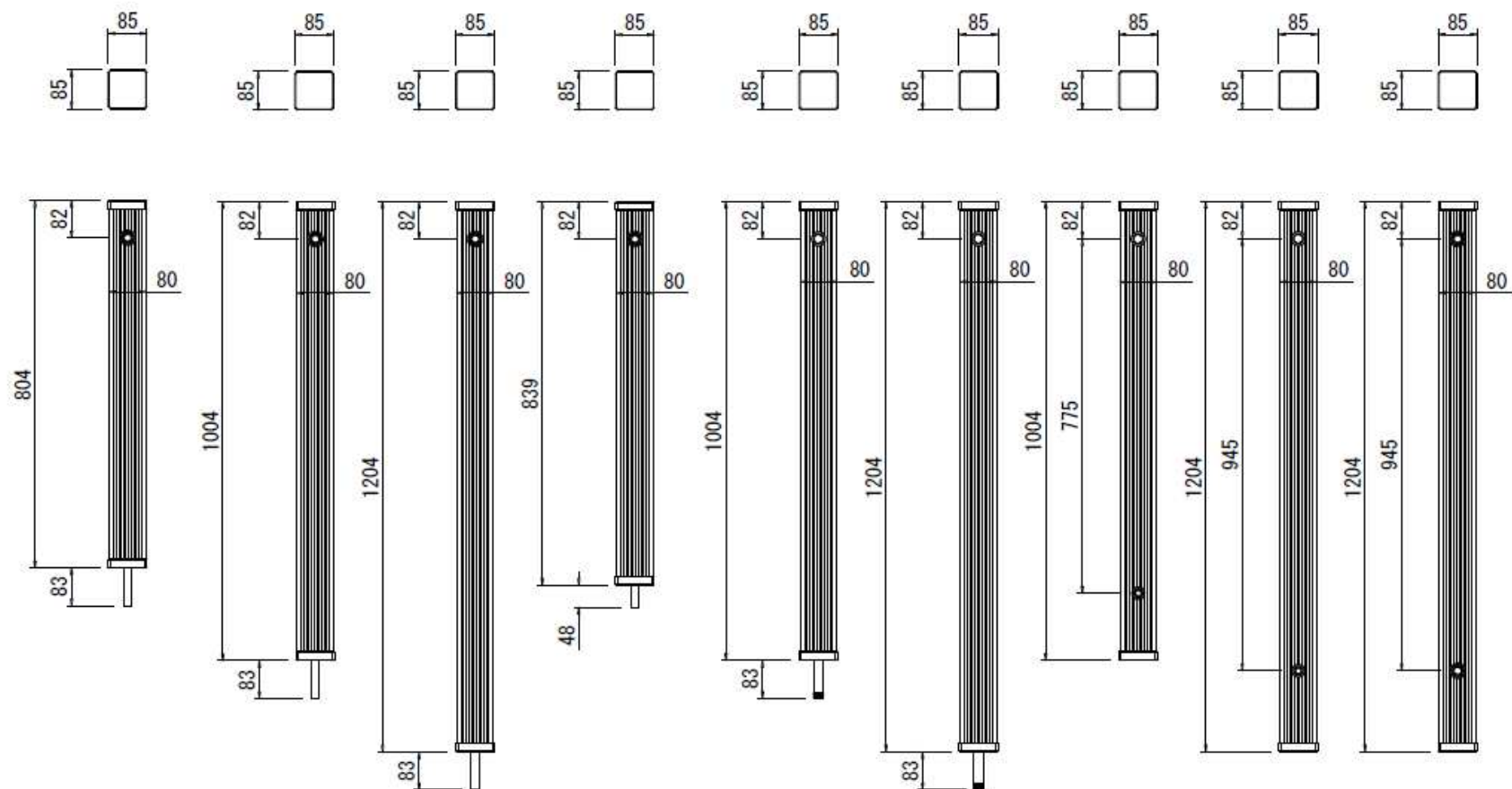
ESLS-1000

ESLS-1200

ESVW-1000

ESVW-1200

ESLW-1200



名称 水栓柱 総体図

記号

図面番号 SVX000-Z002

年月日 2022・4・4

尺度 A3=1:10

履歴

製図

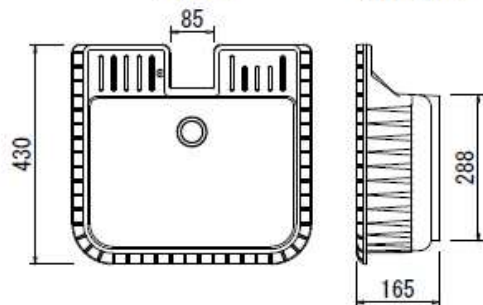
検図

外流し

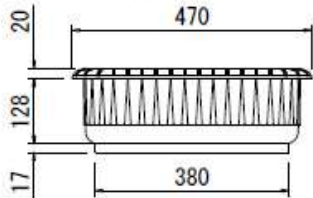
E 4 5 0

平面図

側面図



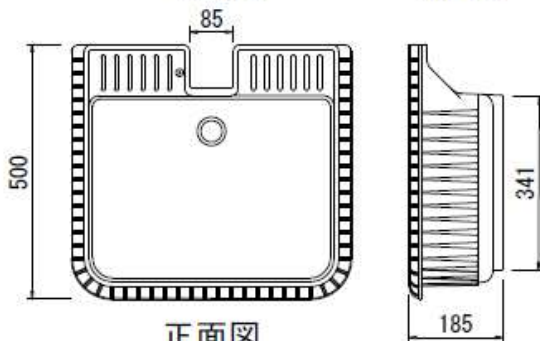
正面図



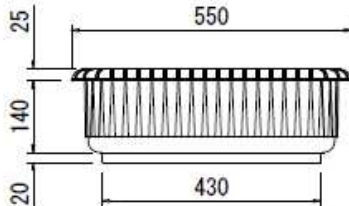
E 5 5 0

平面図

側面図



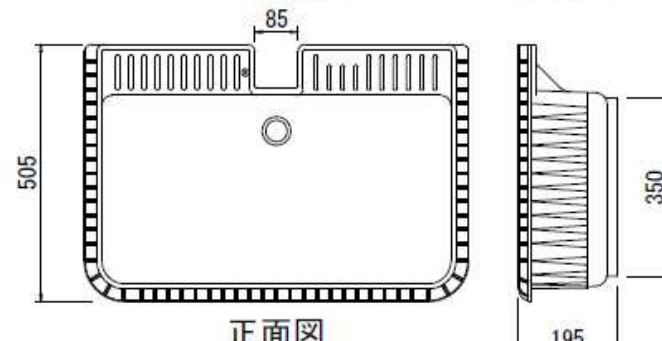
正面図



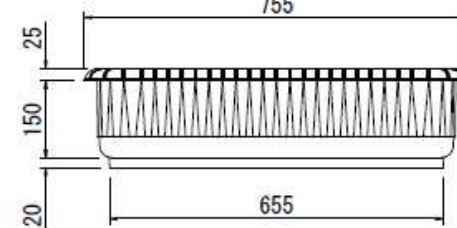
E 7 5 0

平面図

側面図



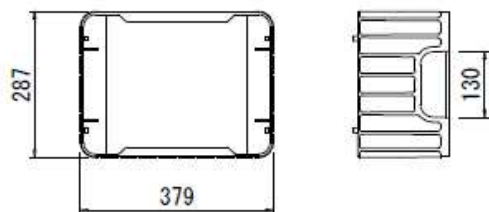
正面図



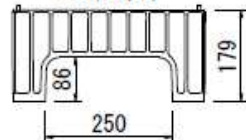
架台

平面図

側面図

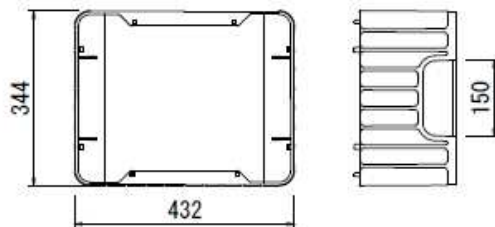


正面図

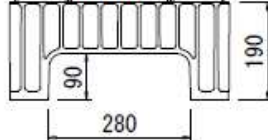


平面図

側面図



正面図



名称 外流し・架台 総体図

記号

図面番号 SVX000-Z001

年月日 2022・4・4

尺度 A3=1:10

履歴

製図

検図

# エバタのガーデンシリーズ 水栓柱 外流し

## 取扱説明書

この度はエバタの「水栓柱・外流し」をお買い上げいただきありがとうございます。末永くご愛用いただくために、この「取扱説明書」をお読みいただき、正しい施工とご使用をお願いします。

### 施工上の注意

- ◆水道に関する工事は、専門業者に依頼して、設置してください。
  - ①本製品は、落としたり放り投げたりしないでください。
  - ②改造して使用しないでください。
  - ③外流しは、ガタツキのない様、平坦な強固な場所に設置してください。
  - ④水栓柱は、水平・垂直に施工し、倒れないようにモルタル等で固定してください。
  - ⑤蛇口の取付けは、シールテープを使用してください。
- ◆配管（給水・排水）の不具合がないことを確認して使用してください。
  - ①常温・淡水のみ使用可能です。農薬などの薬品は流さないでください。
  - ②施工後は、配管内のゴミ・クズを洗い流してから使用してください。

### 使用上の注意

- ◆本来の使用目的以外の用途に使用しないでください。
  - ①転倒の危険性がありますので、足場代わりに使用しないでください。
  - ②破壊の恐れがありますので、乗るなど無理な荷重をかけないでください。
- ◆熱により変形や変色の恐れがあります。
  - ①製品の近くや、外流しの中で焚き火をするなど、物を燃やさないでください。
  - ②外流しの中に熱湯をためたり、排水溝に流したりしないでください。
- ◆製品に強い衝撃を与えると破損の恐れがあります。
  - ①先端が尖った物でたたかないでください。
  - ②重量物や鋭利なものを落下させないでください。
  - ③固いもので擦ったり、たたいたりしないでください。
- ◆製品が破損した場合には使用しないでください。
- ◆小さなお子様が使用するときには、付き添ってください。

### 点検・清掃

- ◆薬品等を使用すると変色の恐れがあります。
  - ①汚れた場合には、中性洗剤を柔らかい布かスポンジに含ませて洗い落としてください。
  - ②溶剤系洗剤や、酸性・アルカリ性洗剤・みがき粉・カビ取り剤は劣化の原因になるので使用しないでください。
- ◆寒冷地仕様ではありません。
  - ①夜中に氷点下になり、凍結の恐れがある場合には、就寝前に蛇口から水を少量出しておく、凍結を予防できる場合があります。**※出した分の水については、水道料金がかかりますので出し過ぎにはご注意ください。**
  - ②凍結した場合は、露出している水道管（水道メーター付近）や蛇口にタオルなどを被せ、その上からゆっくりとお湯（ぬるま湯）をかけてください。**※熱湯をかけると変形・変色したり、管が破損する恐れがありますのでご注意ください。**