



下水管路製品

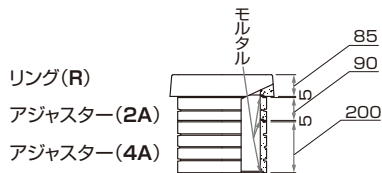
[部材規格カタログ]



単位mm

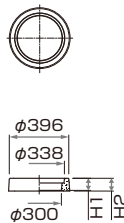
300

[組合せ例]



※蓋は、共通部材の7ページに掲載しています。

リング



規格	H1	H2	質量(kg)
50R	45	50	4.8
R	80	85	10.0

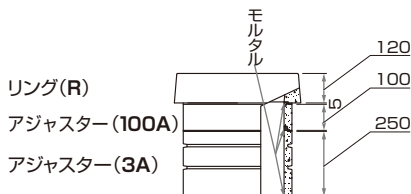
アジャスター



規格	H	質量(kg)
2A	90	5.2
4A	200	11.3

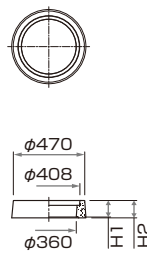
360

[組合せ例]



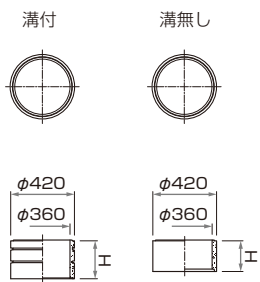
※蓋は、共通部材の7ページに掲載しています。

リング



規格	H1	H2	質量(kg)
70R	65	75	10.0
R	110	120	19.0

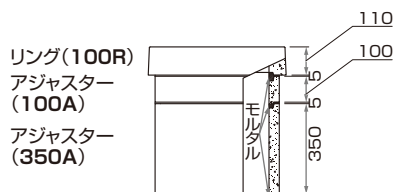
アジャスター



規格	H	質量(kg)
3A(溝付)	250	19.5
100A	100	9.0
200A	200	15.0
250A	250	19.1
350A	350	29.0

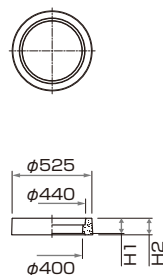
400

[組合せ例]



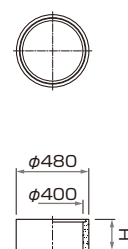
※蓋は、共通部材の7ページに掲載しています。

リング



規格	H1	H2	質量(kg)
100R	100	110	19.0

アジャスター



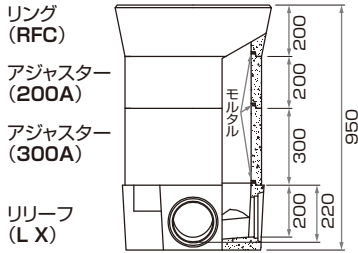
規格	H	質量(kg)
100A	100	13.0
200A	200	26.0
350A	350	46.0
400A	400	52.0



450

単位mm

[組合せ例]



※蓋は、共通部材の7ページに掲載しています。

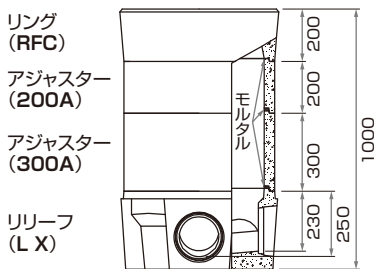
キャップ		リング		アジャスター			リリーフ	
規格	質量(kg)	規格	質量(kg)	規格	H	質量(kg)	規格	質量(kg)
CFC	35.0	RFC	43.0	100A	100	14.0	L	53.0
				150A	150	22.0		
				200A	200	28.0		
				300A	300	38.0		
				400A	400	57.8		

アンドン		タライ	
規格	質量(kg)	規格	質量(kg)
AF	62.0	LF	50.0

※リリーフの種類については、お問い合わせください。

500

[組合せ例]



※蓋は、共通部材の7ページに掲載しています。

キャップ		リング		アジャスター			リリーフ	
規格	質量(kg)	規格	質量(kg)	規格	H	質量(kg)	規格	質量(kg)
CFC	36.0	RFC	58.7	100A	100	16.0	L	70.0
				150A	150	24.0		
				200A	200	32.0		
				300A	300	46.0		
				400A	400	65.0		

タライ	
規格	質量(kg)
LF	108.0

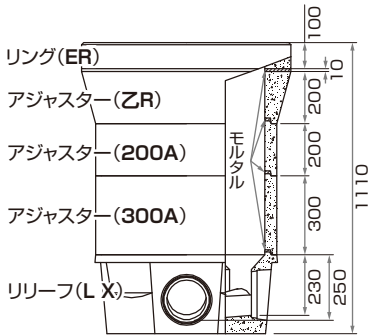
※リリーフの種類については、お問い合わせください。



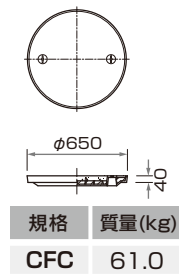
単位mm

600

[組合せ例]

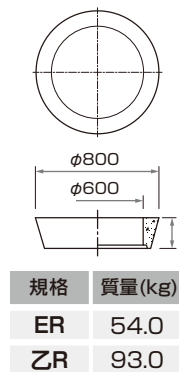
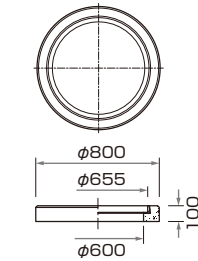


キャップ



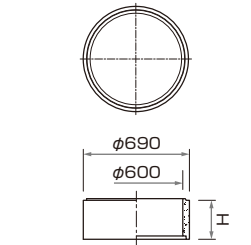
規格	質量(kg)
CFC	61.0

リング



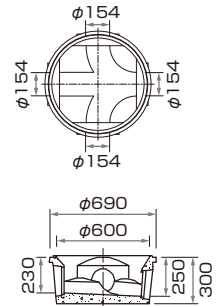
規格	質量(kg)
ER	54.0
ZR	93.0

アジャスター



規格	H	質量(kg)
100A	100	21.0
150A	150	32.0
200A	200	42.0
300A	300	63.0
400A	400	84.0

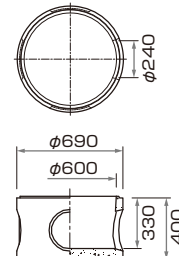
リリーフ



規格	質量(kg)
L	89.0

※リリーの種類については、お問い合わせください。

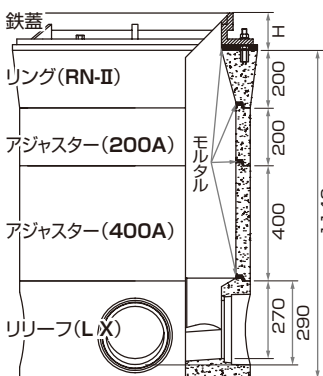
タライ



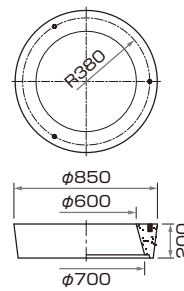
規格	質量(kg)
LF	145.0

700

[組合せ例]

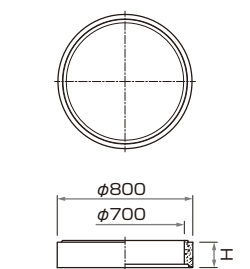


リング



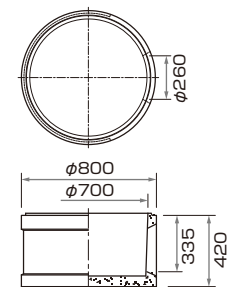
規格	質量(kg)
RN-II	93.0

アジャスター



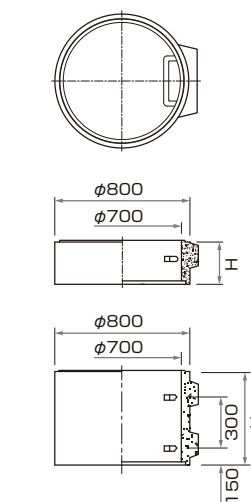
規格	H	質量(kg)
150A	150	40.0
200A	200	53.0
300A	300	71.0
400A	400	108.0

タライ



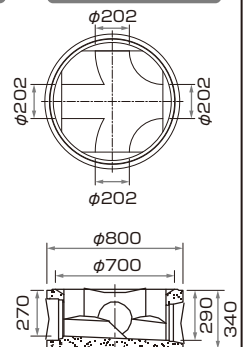
規格	質量(kg)
LF	148.0

アジャスタ(ステップ付)



規格	H	質量(kg)
1ステップタイプ		
250AS	250	69.0
300AS	300	74.0
350AS	350	86.0
400AS	400	111.0
2ステップタイプ		
600AS	600	169.0

リリーフ



規格	質量(kg)
L	241.0

※リリーの種類については、お問い合わせください。

コンクリートます

マルタメます/多孔浸透ます

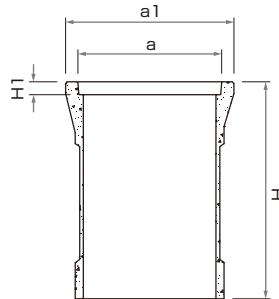
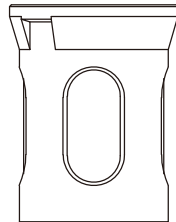


マルタメます

多孔浸透ます

単位mm

マルタメます 250・300・360

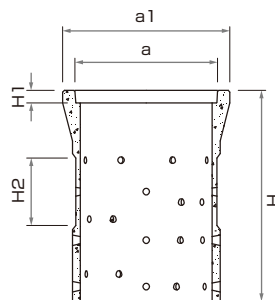
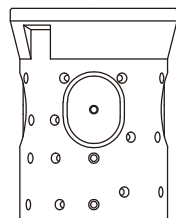


蓋取付

コンクリート	○
プラスチック	×
鉄	○
格子鉄	○

規格	H	a	a1	H1	質量(kg)
250	400	290	348	30	11.5
	450	338	396	30	18.0
300	510	338	396	30	19.0
	600	338	396	30	22.0
360	500	408	480	33	25.5

多孔浸透ます 250



蓋取付

コンクリート	○
プラスチック	×
鉄	○
格子鉄	○

規格	H	a	a1	H1	H2	質量(kg)	孔数
250	500	290	348	30	120	19.0	φ25-φ17 24孔

※300、360のサイズもございます。

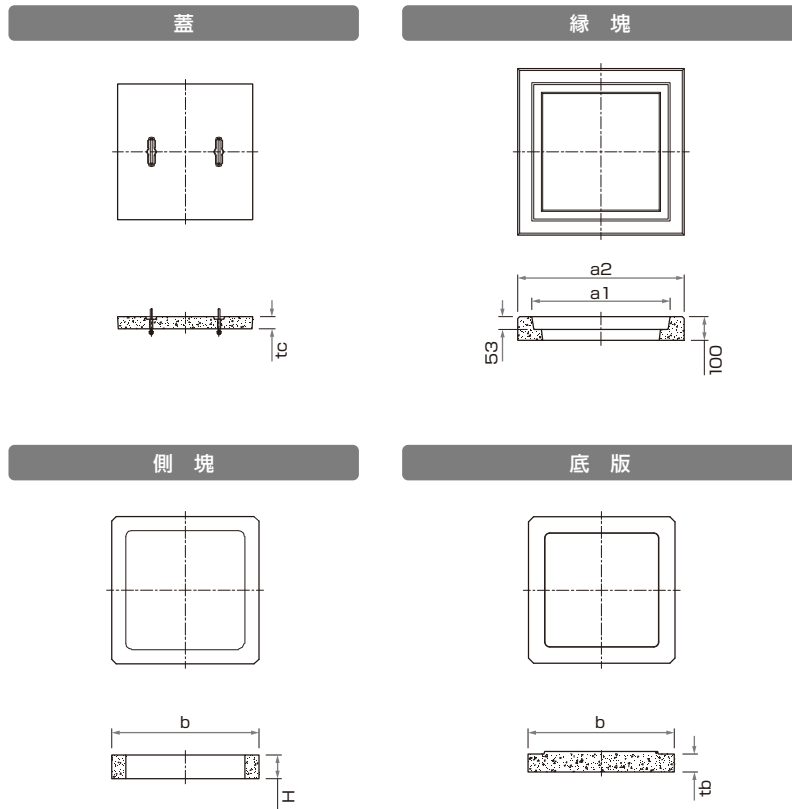
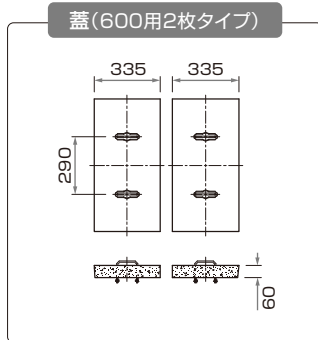
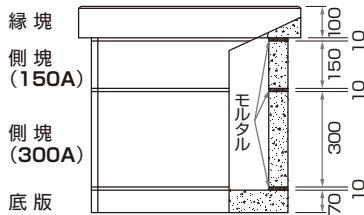


特殊改良ます

特殊改良ます (CDます)

単位mm

[組合せ例]



規格	蓋		緑塊			側塊			底版	
	tc	質量(kg)	a1	a2	質量(kg)	H	b	質量(kg)	tb	質量(kg)
300	50	15.0	380	500	31.5	150	400	24.0	70	22.2
						300		49.0		
360	50	21.0	440	560	35.0	150	460	29.0	-	-
						300		58.0		
450	50	33.0	530	650	42.0	150	570	43.0	80	68.0
						300		85.0		
500	50	38.0	580	700	47.0	150	620	47.0	80	87.0
						300		94.0		
600	60	63.0	680	800	55.0	150	720	56.0	90	116.0
						300		120.0		

※600用蓋は2枚割れタイプもございます。



エルパネ

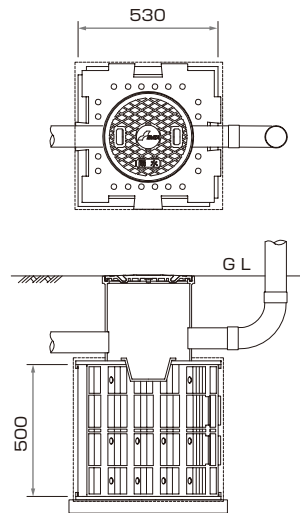
エルパネ



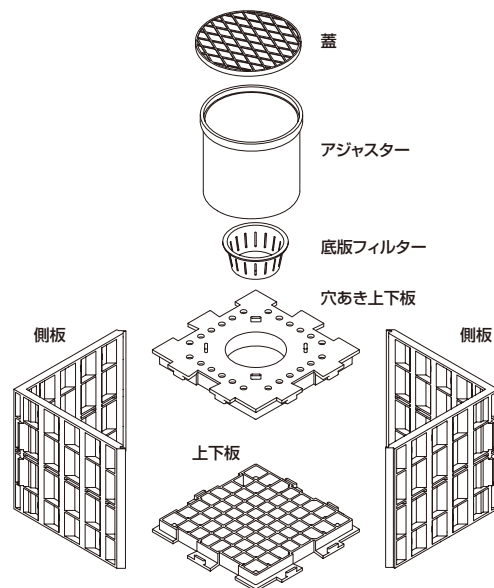
本体：□530×H520 (mm)

参考総質量：21.0kg















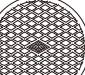




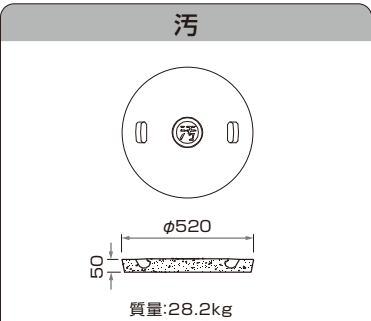



標準図



パッケージ部材 (標準タイプ)



単位mm

	繊維コンクリート製			鋳鉄製		
	防水	無印	雨	鉄C	重耐鉄C	格子鉄C
250		 $\phi 285$ 質量:3.2kg	 $\phi 285$ 質量:3.2kg	 $\phi 286$ 質量:3.9kg		 $\phi 286$ 質量:3.0kg
300	 防水パッキン $\phi 333$ 質量:4.5kg	 $\phi 333$ 質量:4.5kg	 $\phi 333$ 質量:4.5kg	 $\phi 335$ 質量:6.0kg	 $\phi 335$ 質量:8.4kg	 $\phi 335$ 質量:4.6kg
360	 防水パッキン $\phi 403$ 質量:7.9kg	 $\phi 403$ 質量:7.9kg	 $\phi 403$ 質量:7.9kg	 $\phi 405$ 質量:11.0kg		 $\phi 405$ 質量:7.0kg
400	コンクリート製					
		 $\phi 430$ 質量:15.4kg	 $\phi 430$ 質量:15.4kg	 $\phi 435$ 質量:11.5kg		 $\phi 435$ 質量:10.7kg
450	 $\phi 520$ 質量:28.2kg	 $\phi 520$ 質量:28.2kg	 $\phi 523$ 質量:21.9kg			 $\phi 523$ 質量:19.5kg

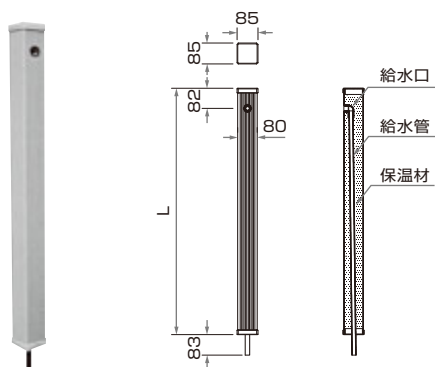
水栓柱・外流し・架台



※蛇口は別売りです。

水栓柱 (片口タイプ)

単位mm

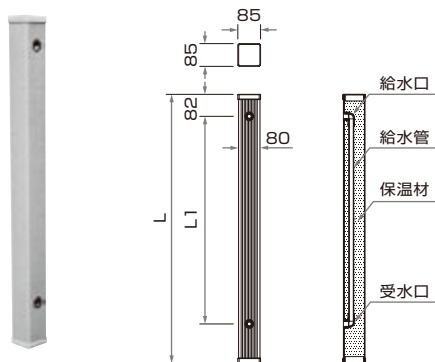


規格	L(mm)	給水管	給水口	質量(kg)	梱包
ESVS-800 ㊦	804	※1	※2	1.1	9
ESVS-1000	1004	※1	※2	1.3	9
ESVS-1200	1204	※1	※2	1.5	9
ESLS-1000	1004	※3	※4	2.5	6
ESLS-1200	1204	※3	※4	3.0	6

※1: 水道用耐衝撃性硬質塩化ビニル管 呼び径13
 ※2: 水道用耐衝撃性硬質塩化ビニル管継手 呼び径13 平行ねじになります。
 ※3: 水道用硬質塩化ビニルライニング銅管 呼び径15A
 ※4: ライニング銅管用管端防食継手(給水栓エルボ) 呼び1/2 (適用管呼び径15A) 平行ねじになります

㊦: ESVS-800は受注生産品となりますので、お問合せください。

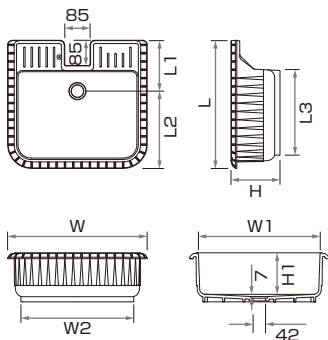
水栓柱 (両口タイプ)



規格	L(mm)	L1(mm)	給水管	給水口	受水口	質量(kg)	梱包
ESVW-1000	1004	775	※1	※2	※2	1.3	9
ESVW-1200	1204	945	※1	※2	※2	1.6	9
ESLW-1200	1204	945	※3	※4	※5	2.8	6

※1: 水道用耐衝撃性硬質塩化ビニル管 呼び径13
 ※2: 水道用耐衝撃性硬質塩化ビニル管継手 呼び径13 平行ねじになります。
 ※3: 水道用硬質塩化ビニルライニング銅管 呼び径15A
 ※4: ライニング銅管用管端防食継手(給水栓エルボ) 呼び1/2 (適用管呼び径15A) 平行ねじになります
 ※5: ライニング銅管用管端防食継手(エルボ) 呼び1/2 (適用管呼び径15A) コア内蔵でテーパねじになります。

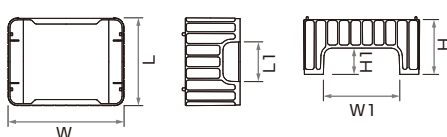
外流し



「ゴム栓・排水栓付」

規格	L	L1	L2	L3	W	W1	W2	H	H1	質量(kg)	梱包
E450	430	170	260	288	470	410	380	165	140	4.2	3
E550	500	170	330	343	550	480	430	185	157	6.5	3
E750	505	170	335	350	755	685	655	195	165	9.1	2

架台



規格	L	L1	W	W1	H	H1	質量(kg)	梱包
架台450	287	130	379	250	179	86	1.5	5
架台550	344	150	432	280	190	90	2.1	5

外流し・架台セット

規格	内容	質量(kg)	梱包
450セット	外流し・架台・ゴム栓・排水栓	5.7	3
550セット	外流し・架台・ゴム栓・排水栓	8.6	2

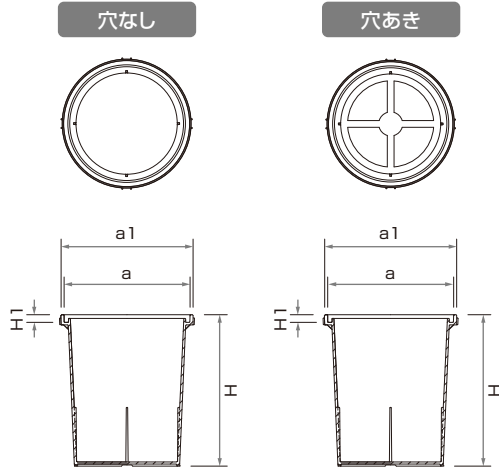


プラ多孔浸透ます

プラマルタメ

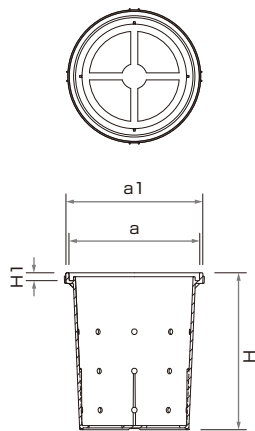
単位mm

プラマルタメ 250・300・350
















規格	H	a	a1	H1	質量(kg)	梱包
250	370	282	297	15	1.8	7
300	400	333	349	20	3.4	7
	508	333	351	20	4.2	5
350	600	389	404	27	5.8	5

プラ多孔浸透ます 250・300・350



規格	H	a	a1	H1	質量(kg)	孔数	梱包
250	370	282	297	15	1.5	φ15 18孔	7
300	400	333	349	20	3.4	φ15 27孔	7
	508	333	351	20	4.0	φ15 48孔	5
350	600	389	404	27	5.2	φ15 48孔	5


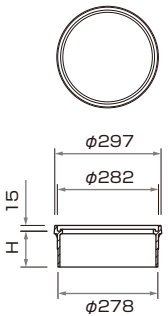
単位mm

	プラスチック製			鋳鉄製	
	無印	雨水	雨水(穴アキ)	鉄C	格子鉄C
250	 $\phi 278$ 質量:0.8kg 梱包:14	 $\phi 278$ 質量:0.8kg 梱包:14	 $\phi 278$ 質量:0.8kg 梱包:14	 $\phi 278$ 質量:3.3kg 梱包:5	 $\phi 278$ 質量:2.8kg 梱包:5
300	 $\phi 330$ 質量:1.2kg 梱包:14	 $\phi 330$ 質量:1.2kg 梱包:14	 $\phi 330$ 質量:1.2kg 梱包:14	 $\phi 330$ 質量:4.6kg 梱包:5	 $\phi 329$ 質量:4.5kg 梱包:5
350			 $\phi 386$ 質量:2.0kg 梱包:5	 $\phi 385$ 質量:7.5kg 梱包:3	 $\phi 385$ 質量:7.0kg 梱包:3

*プラスチック製300は「下水」マークもございます。

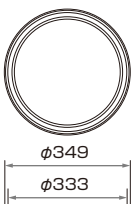
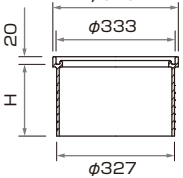
アジャスター

250

規格	H	質量(kg)	梱包
100A	100	0.7	10

300

規格	H	質量(kg)	梱包
50A	50	0.9	10
75A	75	0.9	10
100A	100	1.3	10
150A	150	1.5	8
200A	200	1.9	6
250A	250	2.4	5
300A	300	2.6	4
400A	400	3.3	3

SMCふた/450アジャスター

SMCふた



質量:5.2kg



雨水穴あき

450アジャスター



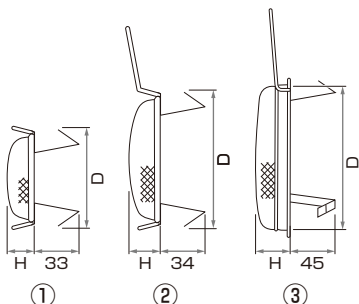
カラー:ブラック

規格	H	質量(kg)
150A	150	2.8
300A	300	5.2



その他部材

ゴミ除去フィルター



サイズ	形状	D	H
100	①	122	38
125	②	144	38
150	②	166	40
200	②	218	44
250	③	250	65
300	③	300	70
350	③	350	75

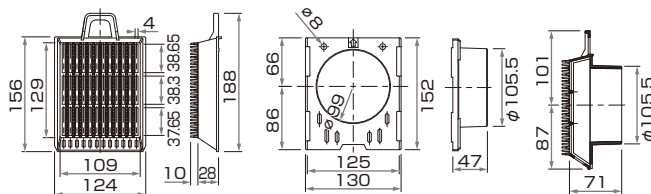
ゴミトールプラス



フィルター部

受け枠部

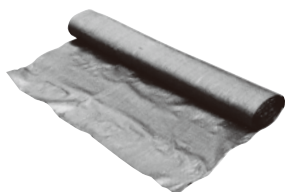
セット図



透水シート

PPシート(ポリエチレン)

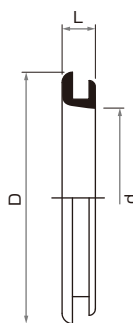
長繊維不織布(ポリエステル)



- 1.0m×50m
- 1.5m×50m
- 2.0m×50m

- 2.0m × 50m t=2mm
- 2.0m×100m t=2mm
- 2.0m × 50m t=4mm

パッキンシール



単位mm

サイズ	ホールソー径	D	d	L	梱包
50	65	86.5	57.5	16	20
75	95	121.5	86.5	16	20
100	120	146.5	112.5	16	10

目地材

コンクリート
ます用



規格	内容量	梱包
Fシール	333ml	10